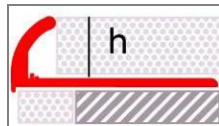


Novocanto[®] Aluminio

h: 6, 8, 10, 12, 14 mm.

Longitud: 250 cm



Material: Aluminio



NOVOCANTO[®] Aluminio

Perfil de Aluminio, destinado a proteger y decorar la cerámica, aportando la resistencia y ligereza del aluminio.

De fácil colocación, se presenta en su color natural, anodizado o lacado en varios colores lisos y decorados.

Las alas de fijación llevan un troquel en forma de octógono para posibilitar el traspaso del material adherente, asegurando una óptima instalación y vida útil.

PROPIEDADES DEL ALUMINIO

- El aluminio es, tras el hierro, el metal más utilizado en el mundo, y muy habitualmente en la construcción moderna, ya que posee multitud de ventajas técnicas.
- Este material se autoprotege formando rápidamente al aire una fina capa superficial de óxido de aluminio (Alúmina Al_2O_3) impermeable y adherente que detiene el proceso de oxidación, lo que le proporciona durabilidad y una resistencia media frente a la corrosión. Esta capa se puede disolver con ácido cítrico formando citrato de aluminio.
- El aluminio utilizado corresponde a la aleación 6063 según la European Aluminium Association (Designación Numérica L-3441/38-337, de acuerdo con la Norma UNE 38-301-89.)
- Se trata de un material ligero, maleable y muy resistente. Su masa específica es de $2,70 \text{ g/cm}^3$.
- Su comportamiento ante el fuego es de clase **A1**, clasificación según la actual norma UNE EN 143501-1:2007. Esta clasificación equivale a la clase **M0** según la NBE-CPI-96 (de acuerdo con la anterior norma UNE 23727:1990), correspondiente a un material no combustible frente a la acción térmica.
- Los procesos de anodizado y lacado que se realizan sobre el Novocanto[®] poseen los sellos de calidad Qualanod y Qualicoat, respectivamente. La protección y el color aportados por ambos procesos son estables, homogéneos y duraderos, otorgando un acabado y apariencia estética de máxima calidad.



ACABADOS

Se presenta en aluminio natural, lacado, mediante un proceso que posee el sello de calidad **Qualicoat**, o anodizado, garantizado por el sello de calidad **Qualanod**.

Aluminio ANODIZADO

El aluminio anodizado es uno de los metales con mayores atributos, ventajas y aplicaciones. Gracias a su durabilidad y resistencia a la corrosión puede colocarse en exteriores sin originar desperfectos en el perfil.

El anodizado es el medio más efectivo para evitar la corrosión del aluminio. Con la protección anódica, la resistencia a la corrosión es permanente, aunque cualquier daño mecánico que se origine en la superficie rompiendo la película anódica puede crear una zona con riesgos de ataque.

También proporciona protección frente a la abrasión y al desgaste, y aumenta la dureza superficial frente a los golpes. Además:

- Mantiene la apariencia de “nuevo” de un producto.
- Crea una superficie que repele la suciedad para cumplir con los requisitos de higiene más estrictos.



- Crea una superficie decorativa con un color o brillo duradero y “agradables al tacto”
- Tiene una acción aislante eléctrica.

Los perfiles anodizados de Emac® poseen un espesor homogéneo, lo que lo hacen resistente a multitud de aplicaciones, desde interiores, o intemperie no agresiva, rural o urbana, hasta atmósferas marinas o industriales y urbana con gran polución; y han sido certificados con el sello de calidad **Qualanod**, que regula los procedimientos, ensayos periódicos y resultados obtenidos.

- Apariencia y color según EN 12373-1
- Mediciones del espesor
- Ensayos para el control del sellado e impregnación
- Ensayo de resistencia a la abrasión
- Solidez a la luz.
- Ensayo de cámara salina acética, según ISO 9227.
- Ensayo de inmersión en ácido nítrico.

Aluminio LACADO

El lacado es un sistema de protección del aluminio que consiste en la aplicación de un revestimiento orgánico o pintura sobre la superficie del aluminio.



Los perfiles Emac® de aluminio lacado, se han logrado mediante una exclusiva y singular tecnología de lacado decorativo de alta calidad y certificado con el sello de calidad Qualicoat que establece los requerimientos mínimos que las instalaciones de producción, los materiales de lacado y los productos finales deben cumplir.

Los perfiles de aluminio lacado se someten a ensayos y pruebas periódicas como son:

- Apariencia y brillo
- Espesor de capa
- Adhesión del lacado
- Indentación
- Test de impacto
- Resistencia en ambientes húmedos con dióxido de sulfuro
- Resistencia a la sal ácida acética en spray.
- Test de polimerización.

Los perfiles lacados suministrados por Emac® poseen una capa uniforme de pintura de aproximadamente un espesor medio, dependiente de la geometría del perfil, de **100 micras**, cumpliendo con las exigencias de construcción y normativas actuales.

PIEZAS COMPLEMENTARIAS

El perfil Novocanto[®] Aluminio dispone de piezas complementarias con las que se consigue un perfecto acabado y un buen remate: el ángulo exterior.



Están fabricados en Zamak, una aleación, no ferrosa, de Zinc con Aluminio, Magnesio y Cobre (según UNE-EN 1774), que permite obtener piezas inyectadas para el perfecto acabado de las esquinas.

Se trata de un material tenaz, de elevada

dureza, con una gran resistencia mecánica y una deformabilidad plástica excelente.

Estas piezas complementarias se suministran con coloreado protector adecuado al material y acabado que complementa.

No se recomienda la adquisición de estas piezas en acabado natural, sin protección, ya que el Zamak, con temperatura y en presencia de humedad, puede oscurecer y alterar su apariencia. Se recomienda siempre ante esta posibilidad aplicar pintura plástica o protección posterior para protegerlo.

COLOCACIÓN

1. Colocar el perfil correctamente alineado contra la esquina asegurándose de que el material de agarre pasa a través de los agujeros troquelados, para tal fin, en el ala de fijación.
2. A continuación se colocan las piezas de revestimiento presionándolas sobre el ala troquelada para asegurar buen agarre.
3. Finalmente limpiar cuidadosamente.

Ejemplo de colocación de un modelo Novocanto[®]

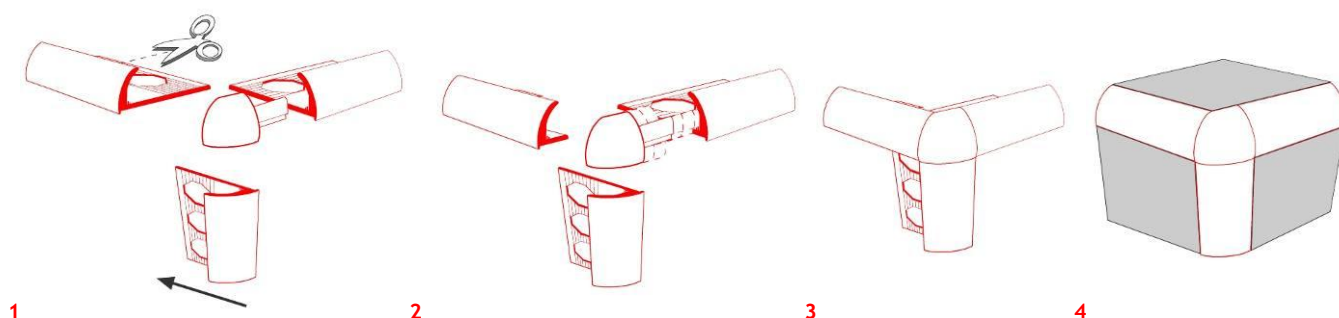


INSTALACIÓN PIEZAS COMPLEMENTARIAS

Para la correcta instalación de la pieza de ángulo exterior 1 debe orientar el ala de fijación del Novocanto[®] inferior hacia la izquierda, tal y como puede apreciar en la imagen.



PASO a PASO



LIMPIEZA Y MANTENIMIENTO

Después de colocar un perfil de aluminio, recomendamos la limpieza inmediata del material de fijación para evitar pérdidas de aspecto.

Productos que deben evitarse

- La lana de acero, limpiadores abrasivos y productos decapantes, no son recomendables pues pueden rayar, manchar o incluso eliminar el tratamiento de la superficie del aluminio. Tampoco es recomendable el uso de soluciones carbonatadas, ácidas o básicas.
- La exposición en exterior del aluminio natural puede afectar a su apariencia estética. No se recomienda su instalación en ambientes marinos o muy agresivos.
- La capa de óxido natural, formada sobre el aluminio y destinada a protegerlo de la corrosión, puede disolverse con ácido cítrico, así que debe evitarse utilizar limpiadores que contengan este ácido, ya que podría eliminarla.
- El Aluminio tiene características anfóteras. Esto significa que se disuelve tanto en ácidos fuertes (como por ejemplo los ácidos clorhídrico (Sulfumán) (HCl), y perclórico (HClO₄)), como en bases fuertes (como la sosa cáustica (NaOH), la potasa (KOH) o el amoníaco (NH₃), por lo que su uso no es recomendable.
- El Aluminio también reacciona frente a iones Cu⁺² y Cl⁻ (ya que su pasivación desaparece, y se vuelve reactivo). También pueden verse afectado por el contacto con disolventes que contengan haloalcanos (hidrofluoroéteres (HFEs), disolventes clorados (tricloroetileno), etc.), pero en general resiste a la corrosión debido al óxido que forma la capa protectora.
- Acelerantes del Fraguado en base a Cloruros. Los aditivos acelerantes del fragüe para morteros suelen contener Cloruros. Si va a colocar algún perfil de Aluminio asegúrese de que estos acelerantes **NO CONTENGAN CLORUROS**, ya que producirá la oxidación del material. Existen en el mercado versiones especiales sin cloruros para evitar la corrosión de los metales.

Aluminio Lacado

Aplicación Interior

Para el aluminio lacado colocado en interiores, es suficiente frotar periódicamente con un paño limpio. Si tuvieran suciedad de tiempo, limpiar con agua jabonosa y aclarar con agua fría abundante, secando con un paño suave, las superficies aclaradas. La limpieza se debe efectuar utilizando una disolución al 5%, en agua clara, de un detergente o jabón neutro y

Aplicación Exterior

Limpiar periódicamente el aluminio lacado. La frecuencia estará en función de la atmósfera en la que se encuentre la construcción

empleando una esponja, trapo de cuero o paño húmedo, evitando la presencia de cualquier elemento que pueda rayar el acabado (arena en el agua, polvo, etc.). Asegúrese de que la superficie lacada esté totalmente fría (máximo 20 grados centígrados) y no expuesta directamente al sol.

aunque, en cualquier caso, se debería hacer por lo menos una vez al año.

Aluminio Anodizado

Aplicación Interior

Normalmente las partes interiores se pueden mantener limpias frotándolas periódicamente con un paño suave. Si no se han limpiado durante algún tiempo, se puede usar un líquido

limpiador neutro y un paño suave, aclarándolo después con agua fría limpia. Se pueden pulir con un paño seco y suave para hacerlas parecer nuevas.

✿ Aplicación Exterior

En la práctica, la frecuencia de limpieza en los componentes estructurales expuestos a la atmósfera debería depender del tipo de pieza y de la agresividad del ambiente.

Para aplicación exterior dónde la apariencia decorativa y la función protectora son particularmente importantes como por ejemplo: marquesinas, entradas de viviendas, fachadas de comercios, etc., se recomienda una limpieza semanal. En este caso, con una limpieza regular, es posible utilizar agua limpia y una gamuza de piel y después, limpiar las piezas con un paño seco y suave.

También puede limpiarse con un líquido de limpieza sintético, neutro y un paño, una esponja, o un cepillo suave. Después aclarar con agua limpia y frotar hasta que esté ligeramente seco.

INFORMACIÓN TÉCNICA

Puede ampliar la información sobre las características técnicas del material con el que está fabricado el Novocanto[®], descargándose su Ficha Técnica en www.emac.es

Si tiene alguna consulta no dude en contactar con la oficina técnica: otecnica@emac.es

La suciedad persistente se puede quitar con agentes de limpieza aprobados ligeramente abrasivos o con una rejilla cubierta con polvo de pulir neutro.

Si se aplica un agente preservante después de la limpieza a los componentes estructurales, se debería tener la precaución de que sólo quedase una finísima capa de repelente al agua. No debe ser ni amarillo, ni atraer al polvo o suciedad y no tener efectos tornasolados. Ceras, vaselina, lanolina o sustancias similares no son adecuadas.

Los limpiadores multiusos deben reunir los mismos requisitos.

Se deben evitar siempre las soluciones carbonatadas, alcalinas y ácidas. No se deberían usar nunca materiales abrasivos, estropajos metálicos, cepillos de alambre, etc.



En www.emac.es puede Descargarse gratuitamente el Manual Técnico de Perfiles, donde encontrará información sobre todos nuestros perfiles, las características, utilidades, consejos de limpieza y mantenimiento, así como aplicaciones especiales y normativas que les afectan.